



ГЭ-38/1600

922.***.***.***

ГАЗОНОКОСИЛКА ЭЛЕКТРИЧЕСКАЯ

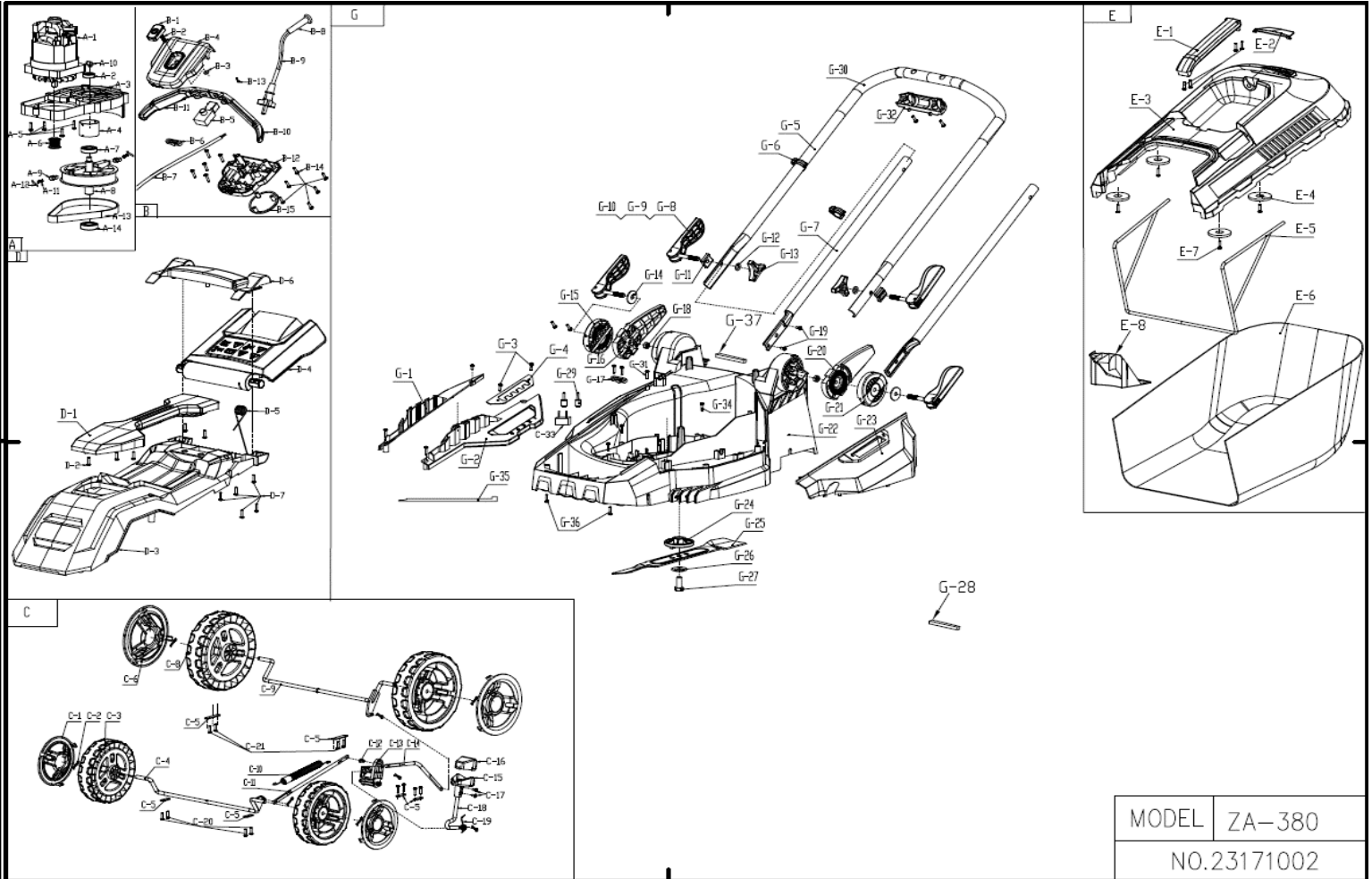
Действителен с: 24.02.2025

Каталог запасных частей

Артикул	Наименование детали	№ на схеме	Характеристика	Кол-во шт./изд.
922.00.00.01.00	Двигатель с приводом	A	230V/1600W	1
922.00.00.01.01	Электродвигатель	A-1	230V/1600W	1
00.01.01.01.36	Подшипник 609-2RS	A-2	609-2RS	1
921.00.00.02.03	Корпус привода	A-3	PA6-GF30,	1
921.00.00.02.04	Чашка тормоза	A-4	Q235	1
922.00.00.01.05	Винт ST4.8X25-C	A-5	ST4.8X25-C	4
922.00.00.01.06	Шкив ведущий	A-6	45#	1
00.01.01.01.17	Подшипник 6002-2RS	A-7	6002-2RS	1
921.00.00.02.08	Шкив ведомый	A-8	PA6-GF30, новый материал	1
921.00.00.02.09	Колодка тормозная	A-9	Резина	2
922.00.00.01.10	Кольцо стопорное	A-10	65Mn, Ф9	1
921.00.00.02.10	Пружина	A-11	Проволока из нержавеющей стали для п	2
921.00.00.02.11	Пластина	A-12	65Mn	2
922.00.00.01.13	Ремень приводной	A-13	8PJ451	1
00.01.01.01.74	Подшипник 6003-2RZ	A-14	6003-2RZ	1
921.00.00.01.00	Блок включения в сборе	B	Жгут проводов (обычный евро)	1
921.00.00.01.01	Клавиша включения	B-1	ABS	1
921.00.00.01.02	Пружина	B-2	65Mn	1
00.02.02.02.20	Шайба ф5.5Xф10X1	B-3	ф5.5Xф10X1	1
921.00.00.01.04	Крышка блока включения	B-4	PP-GF10	1
921.00.00.01.05	Выключатель	B-5	FA2-10/2W	1
921.00.00.01.06	Скоба	B-6	PA6-GF30	1
921.00.00.01.07	Кабель	B-7	VDE2*1 квадрат, по чертежу	1
921.00.00.01.07	Кабель	B-7	VDE2*1 квадрат, по чертежу	1
921.00.00.01.08	Кембрик	B-8	NBR	1
921.00.00.01.09	Кабель питания	B-9	VDE HO5VV-F	1
921.00.00.01.10	Рычаг правый	B-10	ABS	1
921.00.00.01.11	Рычаг левый	B-11	ABS	1
921.00.00.01.12	Корпус блока включения	B-12	PP-GF10	1
00.02.03.01.90	Винт ST3.5X13-C	B-13	ST3.5X13-C	1
00.02.03.01.04	Винт ST4.0X16-C	B-14	ST4.0X16-C	9
921.00.00.01.15	Уплотнение	B-15	PP-GF10	1
921.00.00.01.16	Рукоять	B-16	Q235/ф17*0.8 литье под давлением	1
921.00.00.01.17	Основание рукояти	B-17	Сварная труба Q235, ф19*0.8	2
921.00.00.01.18	Скоба	B-18	PP-GF10	2
896.00.00.01.05	Шайба плоская Ф8.5хФ16х1.5	B-19	Ф8.5хФ16х1.5	4
00.02.04.04.20	Болт M8X41	B-20	M8X41	2
921.00.00.01.21	Гайка барашковая	B-21	PP, G46	4
922.00.00.03.01	Колпак переднего колеса	C-1	PP-GF10	2
921.00.00.03.14	Палец	C-2	D1.6X27	8
922.00.00.03.03	Колесо переднее	C-3	PP-GF10	2
922.00.00.03.04	Ось колес передняя	C-4	Q235	1
922.00.00.03.05	Пластина прижимная	C-5	65Mn	6
922.00.00.03.06	Колпак заднего колеса	C-6	PP-GF10	2
922.00.00.03.07	Колесо заднее	C-8	PP-GF10	2
922.00.00.03.08	Ось колес задняя	C-9	Q235	1
922.00.00.03.09	Пружина	C-10	65Mn	1
922.00.00.03.10	Тяга передняя	C-11	Q235	1
922.00.00.03.11	Палец поршневой ф6X23	C-12	ф6X23	1
922.00.00.03.12	Кронштейн регулировки высоты	C-13	PA6-GF30	1
922.00.00.03.13	Тяга задняя	C-14	Q235	1
922.00.00.03.14	Рукоятка	C-15	PA6-GF30	1
922.00.00.03.15	Крышка рукоятки	C-16	PP-GF10	1
00.02.04.04.09	Винт M4X10	C-17	M4X10	2
922.00.00.03.17	Рычаг	C-18	Q235	1
922.00.00.03.18	Пружина	C-19	65Mn	1
00.02.03.01.02	Винт ST4.0*12	C-20	ST4.0*12-F	4

922.00.00.04.01	Рукоять транспортировочная	D-1	PP-GF10	1
00.02.03.01.04	Винт ST4.0X16-C	D-2	ST4.0X16-C	5
922.00.00.04.03	Крышка деки	D-3	PP-GF10	1
922.00.00.04.04	Крышка задняя	D-4	PP-GF10	1
922.00.00.04.05	Пружина	D-5	65Mn	1
922.00.00.04.06	Крышка-фиксатор	D-6	PP-GF10	1
00.02.03.01.03	Винт ST4.0X14	D-7	ST4.0X14-F	5
922.00.00.05.01	Накладка декоративная правая	G-1	PP-GF10	1
922.00.00.05.02	Накладка декоративная левая	G-2	PP-GF10	1
00.02.03.01.07	Винт ST4.0*20	G-3	ST4.0*20-C	2
922.00.00.05.04	Гребенка	G-4	65Mn	1
922.00.00.05.05	Рукоять верхняя	G-5	Q235/φ17*0.8	1
921.00.00.01.18	Скоба	G-6	PP-GF10	2
922.00.00.05.07	Основание рукояти	G-7	Q235/φ19*0.8	2
922.00.00.05.08	Зажимной рычаг	G-8	PA66	4
922.00.00.05.09	Винт зажимного рычага	G-9	45#, φ4X19	4
922.00.00.05.10	Штифт зажимного рычага	G-10	Q235ZA380/ZE380	4
922.00.00.05.11	Опорная пластина	G-11	PA66	2
896.00.00.01.05	Шайба плоская Ф8.5хФ16х1.5	G-12	Ф8.5хФ16х1.5	2
921.00.00.01.21	Гайка барашковая	G-13	PP, G46	2
792.03.00.20.00	Шайба плоская	G-14	φ8Xφ30X2.5	2
922.00.00.05.15	Крепеж зубчатый правый	G-15	PA6-GF30	1
922.00.00.05.16	Кронштейн крепления рукояти правый	G-16	PA6-GF30	1
921.00.00.03.35	Скоба	G-17	PA6	1
00.02.01.01.11	Гайка M8	G-18	M8	2
00.02.34.01.68	Винт ST3.5×10	G-19	ST3.5×10-C	4
922.00.00.05.20	Кронштейн крепления рукояти левый	G-20	PA6-GF30	1
922.00.00.05.21	Крепеж зубчатый Левый	G-21	PA6-GF30	1
922.00.00.05.22	Дека	G-22	PP-GF10	1
922.00.00.05.23	Крышка боковая	G-23	PP-GF10	1
921.00.00.03.23	Фланец ножа	G-24	PA6-GF30	1
922.00.00.05.25	Нож косильный	G-25	40MnBSJ513800000	1
921.00.00.03.25	Шайба прижимная	G-26	65Mn, φ30Xφ10.2X3.4	1
921.00.00.03.26	Болт M10X25×1.5	G-27	M10X25×1.5	1
922.00.00.05.28	Фильтр пылезащитный	G-28	100*25*15	1
921.00.00.03.30	Колпачек обжимной	G-29	CE2	2
922.00.00.05.29	Накладку рукояти	G-30	φ19*φ25*200	2
00.02.03.03.21	Винт ST4.2X13	G-31	ST4.2X13-C	2
921.00.00.03.34	Крепление блока управления	G-32	PP-GF10	1
921.00.00.03.31	Конденсатор	G-33	275 В/0,33 мкФ	1
00.02.03.01.07	Винт ST4.0X20	G-34	ST4.0X20-F	5
921.00.00.03.33	Стяжка	G-35	PA6, 4*200 мм	2
00.02.03.01.04	Винт ST4.0X16-C	G-36	ST4.0X16-C	25
921.00.00.03.36	Фильтр пылезащитный	G-37		1
921.00.00.03.01	Рукоять травосборника	E-1	PP-GF10	1
922.00.00.06.02	Индикатор заполнения	E-2	PP-GF10	1
922.00.00.06.03	Крышка травосборника	E-3	PP-GF10	1
922.00.00.06.04	Шайба φ5Xφ32X1.2	E-4	φ5Xφ32X1.2	4
922.00.00.06.05	Рама травосборника	E-5	Q235, φ6	1
922.00.00.06.06	Травосборник нижняя часть	E-6	PE186C	1
00.02.03.01.04	Винт ST4.0X16-C	E-7	ST4.0X16-C	8
922.00.00.06.08	Мульчирующий комплект	E-8	PP-GF10	1

ИНТЕРСКОЛ



MODEL	ZA-380
	NO.23171002